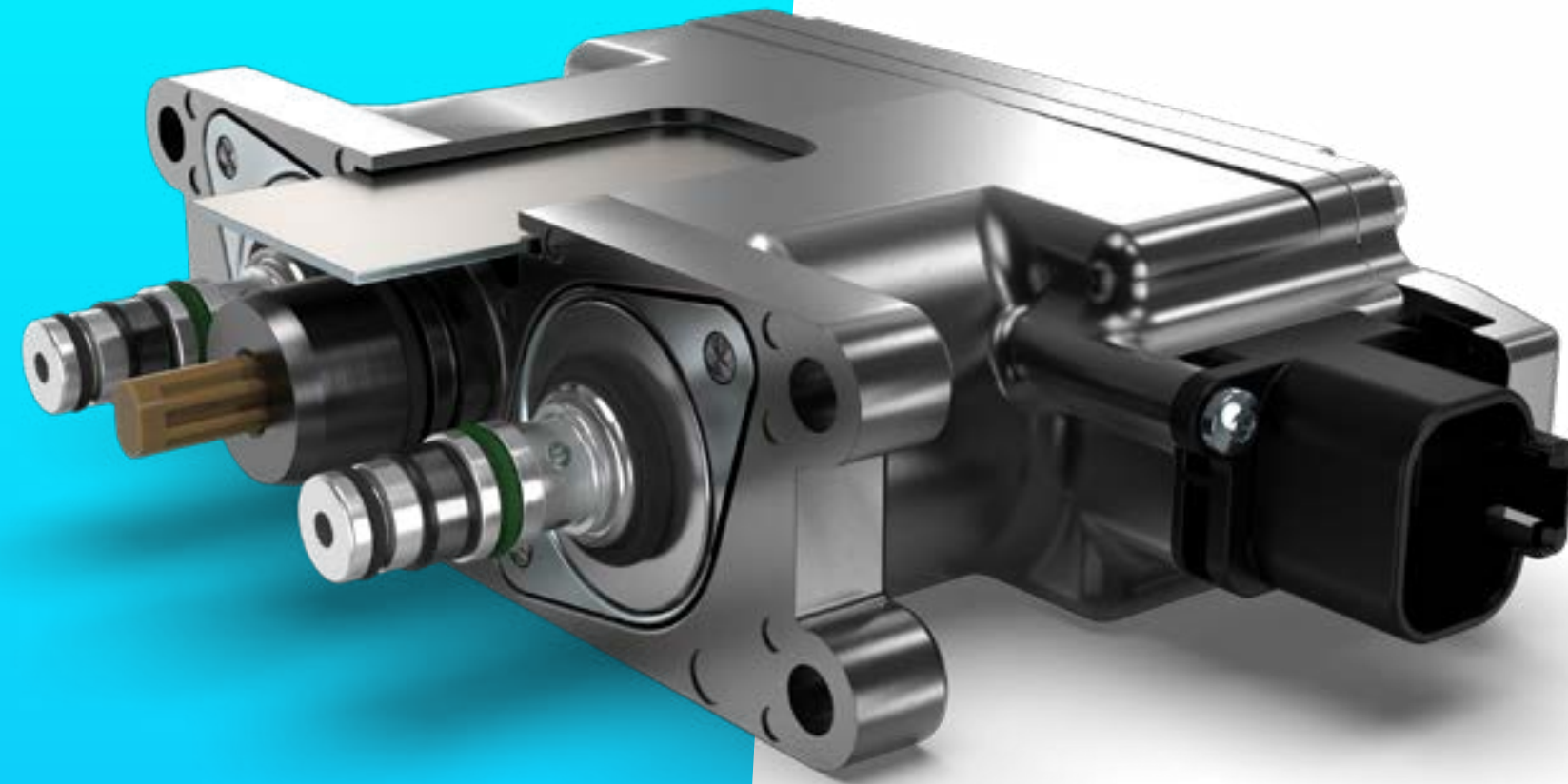


产品

Electrohydraulic Actuator



EHA 是一款由 Thomas 研发的高度集成式系统,用以满足拖拉机、起重机和林业机械等机器的苛刻要求。它包含两个比例减压阀,与电子控制单元和冗余霍尔传感器系统一起安装在机器内部。该传感器系统能够精确调整和监控客户系统中主阀芯的位置。EHA 配备了便捷的错误诊断功能和快速的软件适应能力,使其成为一个可靠、灵活且安全的控制单元。根据 DIN EN ISO 13849 标准,该产品的性能级别可达到 PL=d (配备 PPCD03 NG PPRV 故障安全功能的 EHA)。

亮点

接口可适配
不同类型的标准阀

根据 DIN EN ISO 13849
标准,功能安全性可达
性能级别 PL=d

规格

最大体积流量

1.25 l/min (PPCD03 NG PPRV
故障安全功能)

2.5 l/min (PPCD04 IPH)

2.5-5 l/min (PPCD04 NG PPRV)

10 l/min (PPCD05 NG PPRV)

供电电压

12 V/24 V

支持的软件

CANopen 或专有总线

泄漏量(内部)

< 0.05 l/min (失电)

< 0.05 l/min (得电)

应用

多路阀

战略领域

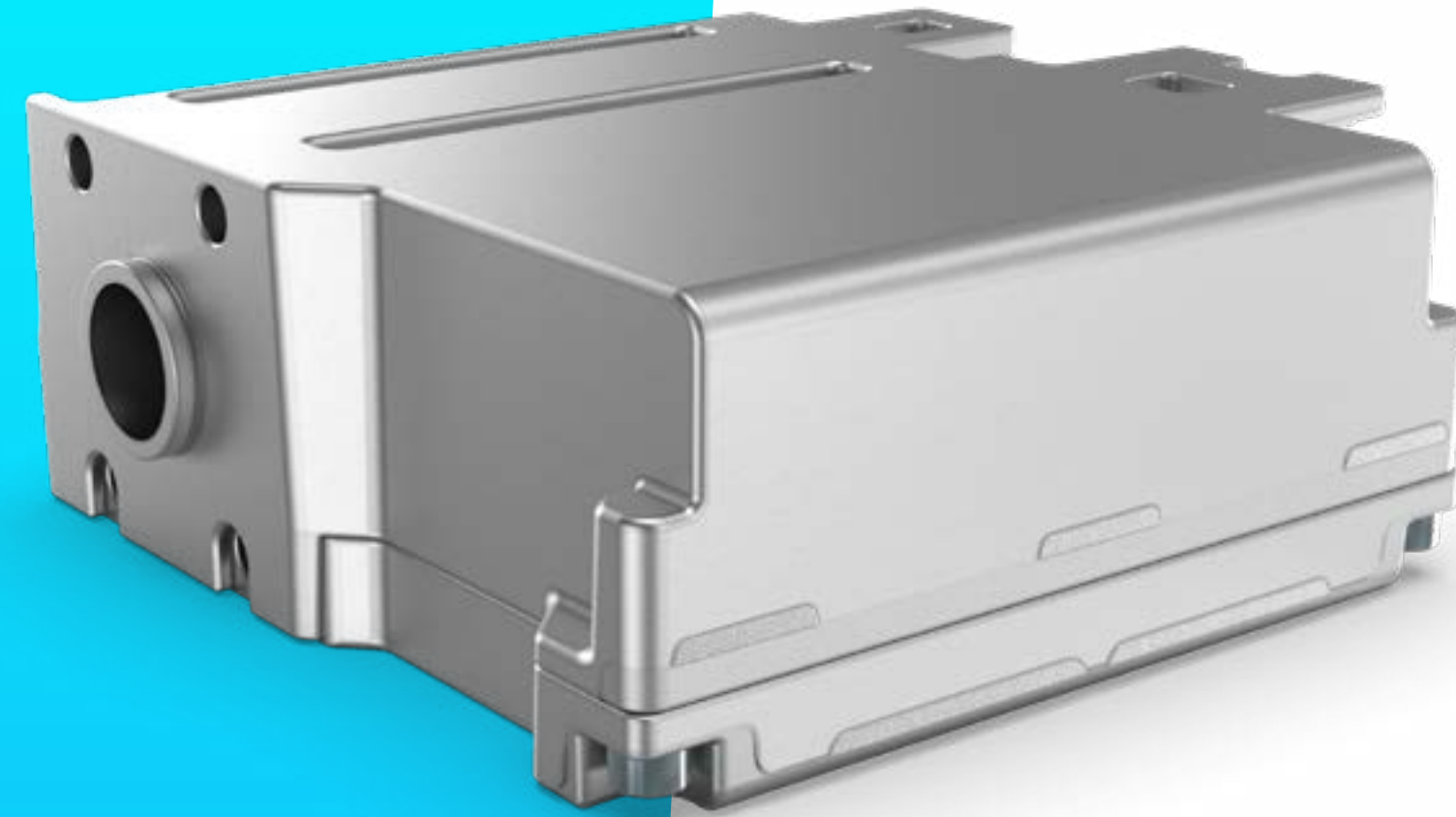
工程机械、农业机械、林业机械、装卸机械、特种车辆

技术

电液阀

产品

Electromechanical Actuator



Thomas EMA 可以通过机电方式控制主阀和 XBW 应用, 以实现机器的智能化和电气化。

由于具备高超的精度和速度, 最新款智能先导控制单元保证了客户系统中主阀芯的出色先导控制能力。该产品省去了额外的先导供油, 这不仅简化了安装过程, 还增强了系统对压力和温度波动、粘度变化或污染等外部干扰的抵抗力。

亮点

**精度高、速度快、
质量控制优秀**

功能配置多样化

规格

目标应用

适用于流量高达 200 l/min 的中小型主阀

供电电压

12 V/24 V

支持的软件

SAE J1939

速度

80 mm/s

推力

240 N @ 80 mm/s

280 N @ 60 mm/s

340 N @ 10 mm/s

应用

多路阀

战略领域

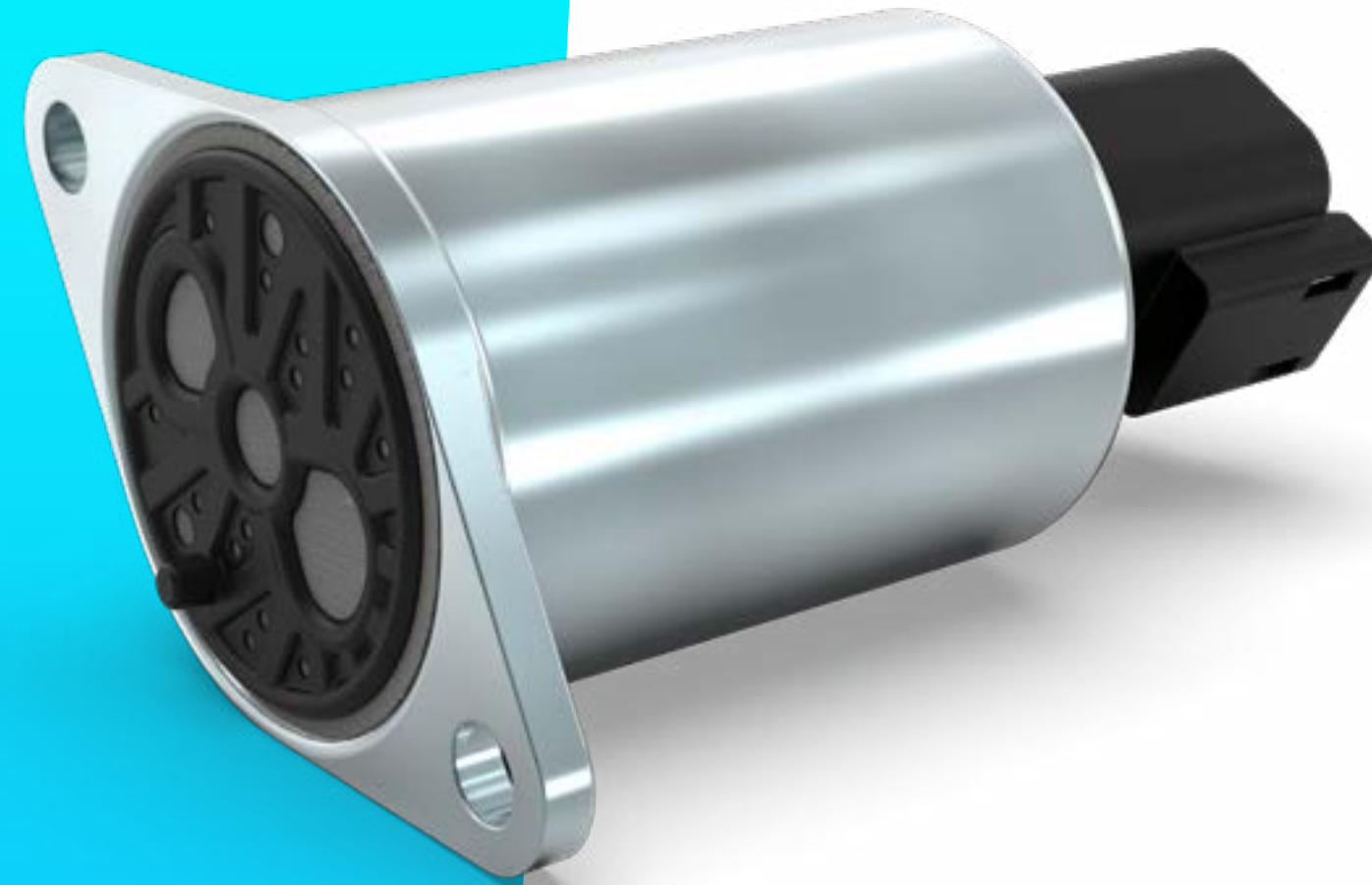
工程机械、农业机械、林业机械、装卸机械、特种车辆

技术

电液阀

产品

Integrated Pilot Head



该产品具有低滞环、精度高、泄漏量低等特性,保证了可靠性和准确性。此外,我们的比例压力控制阀还具备稳定的性能,即使在恶劣的外部条件下也是如此。

Thomas 模块化系统可根据客户要求定制个性化和经济高效的紧凑型电磁阀组合,为客户提供诸多优势。

亮点

采用无腔孔设计的 PPRV

专利的电磁阀设计

规格

供电电压

12 V/24 V

控制类型

纯PWM控制频率范围: 100–280 Hz
PWM 叠加颤振,颤振频率范围: 100-250 Hz,
颤振幅值范围: 100 to 200 mA峰-峰值,
PWM基频 >1000 Hz
推荐信号:颤振频率:100 Hz
[颤振幅值峰-峰值: 200 mA @ 12 V,
100 mA @ 24 V]

泄漏量(内部)

< 0.06 l/min (失电)
< 0.15 l/min (得电)

控制压力

0–25 bar

应用

多路阀、液压变量泵

战略领域

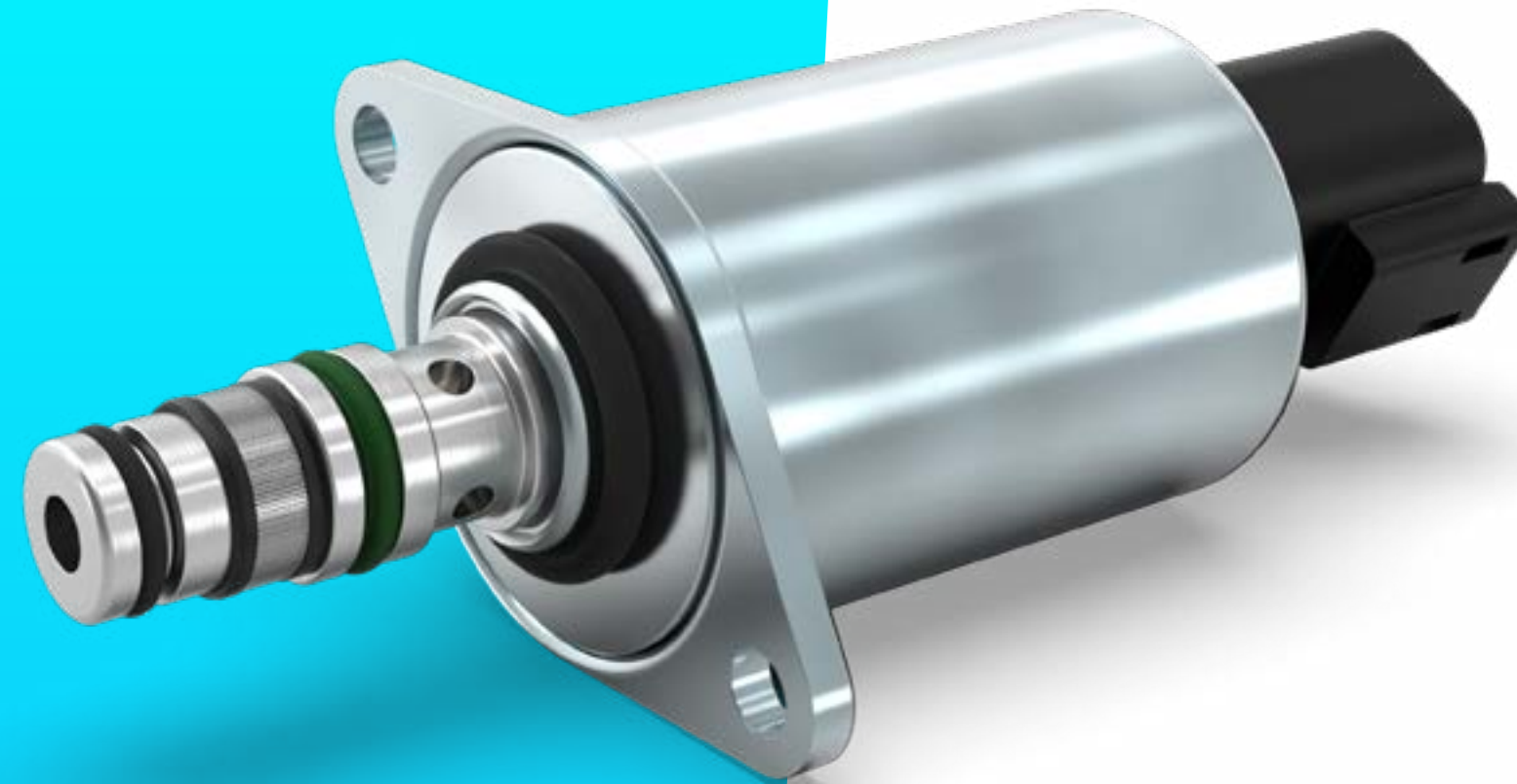
工程机械、农业机械、林业机械、装卸机械、特种车辆

技术

电液阀

产品

PPCD04 NG PPRV



该产品具有低滞环、精度高、泄漏量低等特性,保证了可靠性和准确性。此外,我们的比例压力控制阀还具备稳定的性能,即使在恶劣的外部条件下也是如此。

Thomas 模块化系统可根据客户要求定制个性化和经济高效的紧凑型电磁阀组合,为客户提供诸多优势。

亮点

优化成本的紧凑型设计

开关阀采用相同腔孔

规格

供电电压

12 V/24 V

控制类型

推荐:

电流控制

纯PWM控制: 100 Hz

漏出量(内部)

< 0.03 l/min (失电)

< 0.15 l/min (得电)

控制压力

0-20/25/32 bar

应用

多路阀、液压变量泵

战略领域

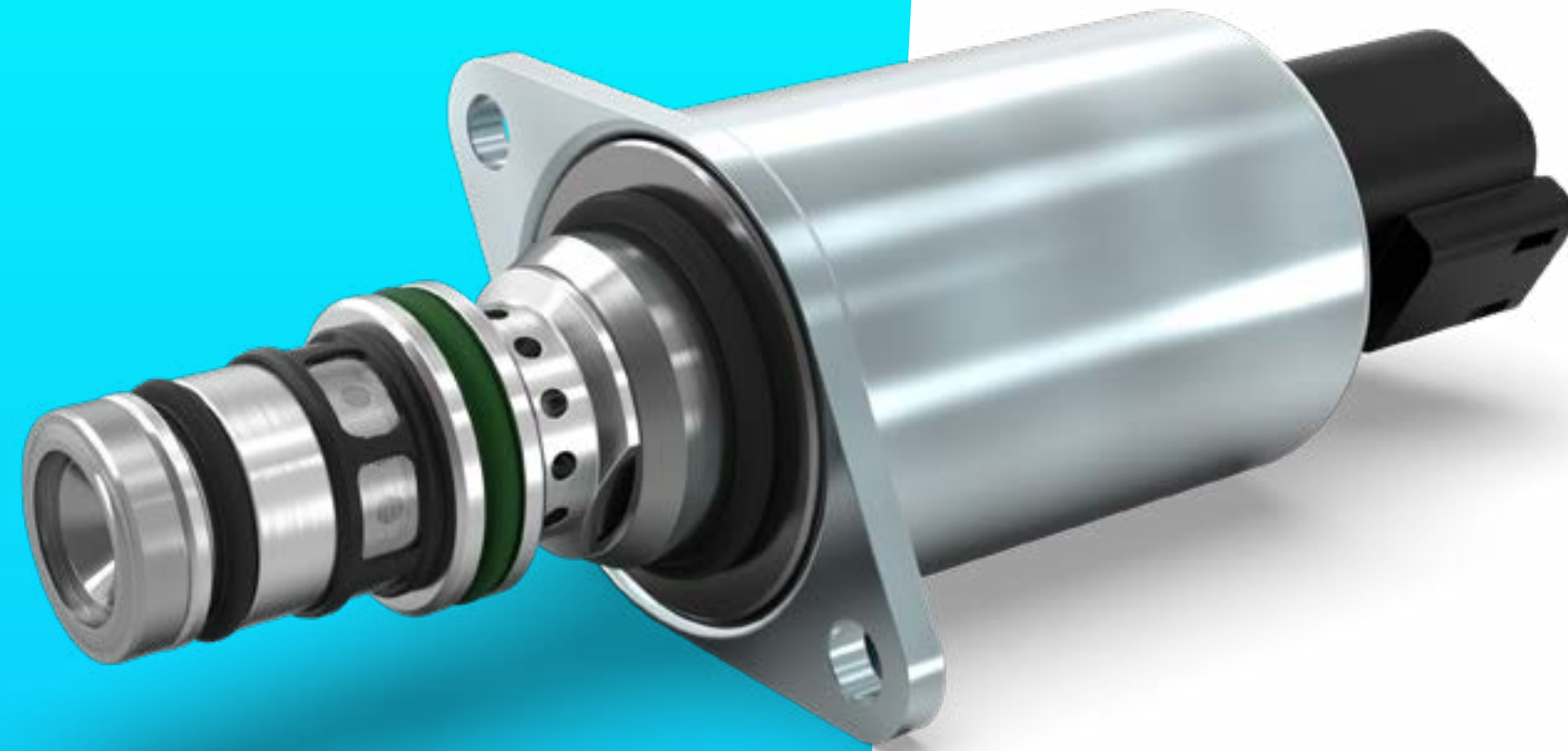
工程机械、农业机械、林业机械、装卸机械、特种车辆

技术

电液阀

产品

PPCD05 NG PPRV



该产品具有低滞环、精度高、泄漏量低等特性,保证了可靠性和准确性。此外,我们的比例压力控制阀还具备稳定的性能,即使在恶劣的外部条件下也是如此。

Thomas 模块化系统可根据客户要求定制个性化和经济高效的紧凑型电磁阀组合,为客户提供诸多优势。

亮点

抗污染性强

开关阀采用相同腔孔

规格

供电电压
12 V/24 V

控制类型
推荐: 高频PWM 叠加颤振信号
PWM 基频: 大于 1000 Hz
颤振频率 120 Hz
颤振幅值: 200 mA 峰-峰值

泄漏量(内部)
< 0.03 l/min (失电)
< 0.25 l/min (得电)

控制压力
0-30 bar

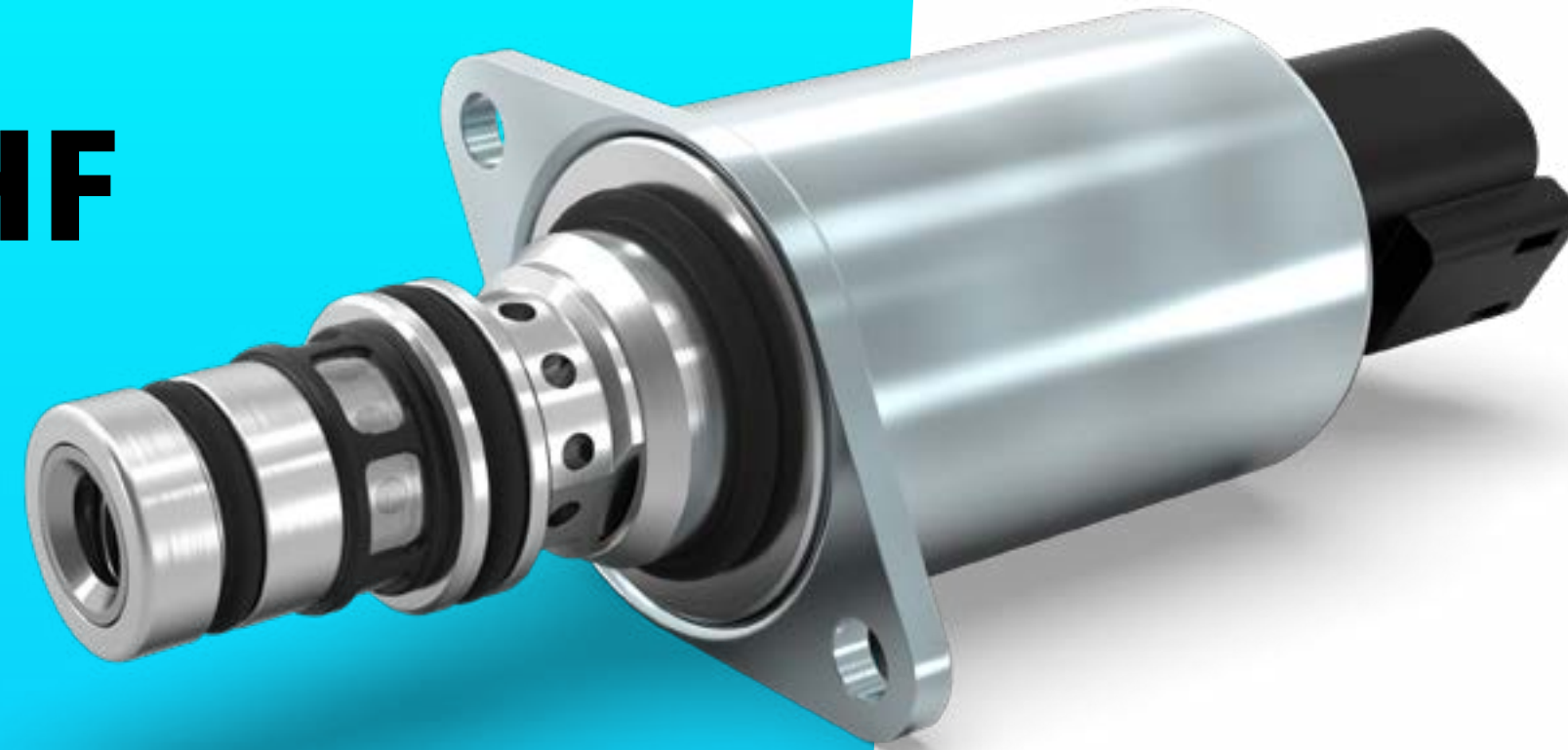
应用
多路阀、液压变量泵

战略领域
工程机械、农业机械、林业机械、装卸机械、特种车辆

技术
电液阀

产品

PPCD08 NG PPRV HF



该产品具有低滞环、精度高、泄漏量低等特性,保证了可靠性和准确性。此外,我们的比例压力控制阀还具备稳定的性能,即使在恶劣的外部条件下也是如此。

Thomas 模块化系统可根据客户要求定制个性化和经济高效的紧凑型电磁阀组合,为客户提供诸多优势。

亮点

在大流量范围内 维持稳定的压力调节

响应速度快

规格

供电电压

12 V/24 V

控制类型

推荐: 颤振频率 100 Hz

[颤振幅值峰-峰值:

300 mA @ 12 V

150 mA @ 24 V]

泄漏量(内部)

< 0.05 l/min (失电)

< 0.20 l/min (得电)

控制压力

0-20 bar

应用

液压离合器控制

战略领域

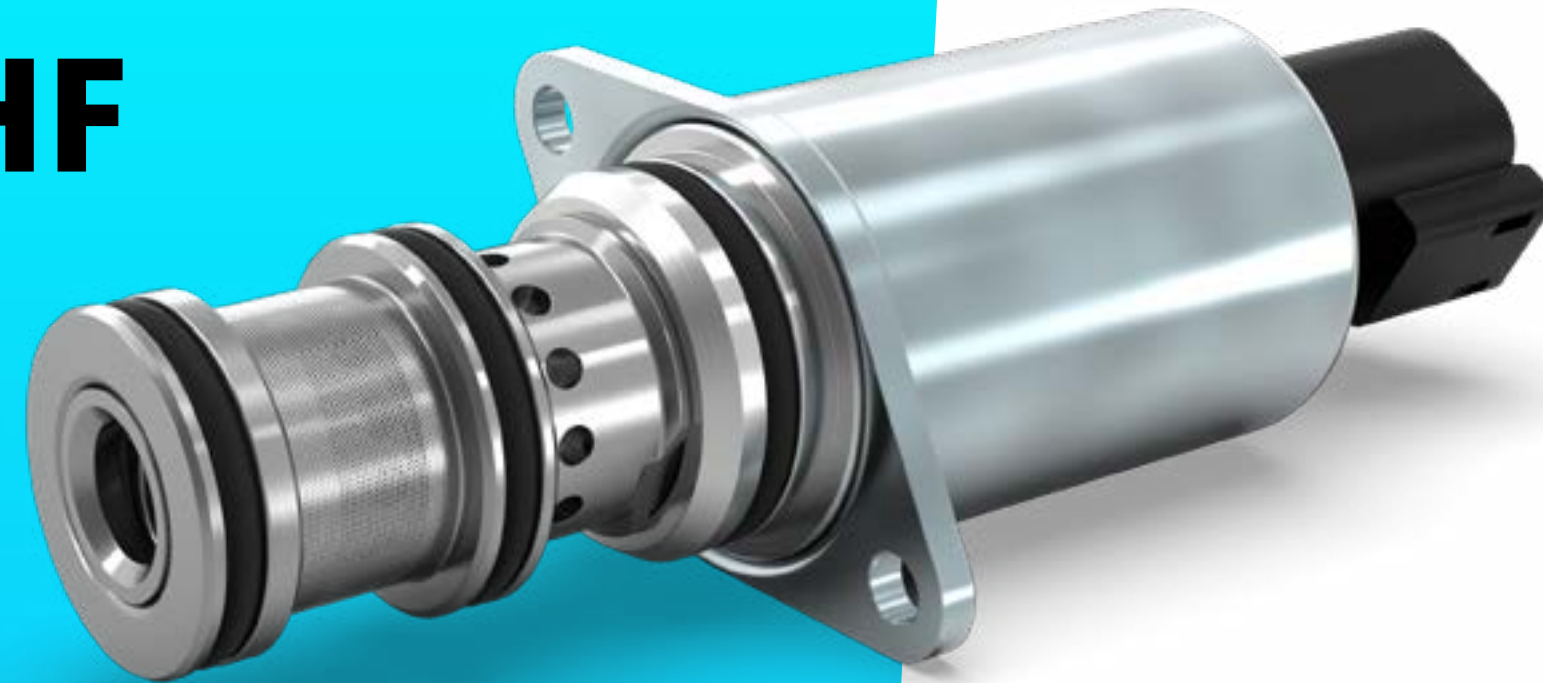
工程机械、农业机械、装卸机械

技术

电液阀

产品

PPCD09 NG PPRV HF



该产品具有低滞环、精度高、泄漏量低等特性,保证了可靠性和准确性。此外,我们的比例压力控制阀还具备稳定的性能,即使在恶劣的外部条件下也是如此。

Thomas 模块化系统可根据客户要求定制个性化和经济高效的紧凑型电磁阀组合,为客户提供诸多优势。

亮点

在大流量范围内 压力调节性能出色

响应速度快

规格

供电电压

12 V/24 V

控制类型

推荐: 颤振频率 100 Hz

[颤振幅值峰-峰值:

300 mA @ 12 V

150 mA @ 24 V]

泄漏量(内部)

< 0.08 l/min (失电)

< 0.40 l/min (得电)

控制压力

0-22 bar

应用

液压离合器控制

战略领域

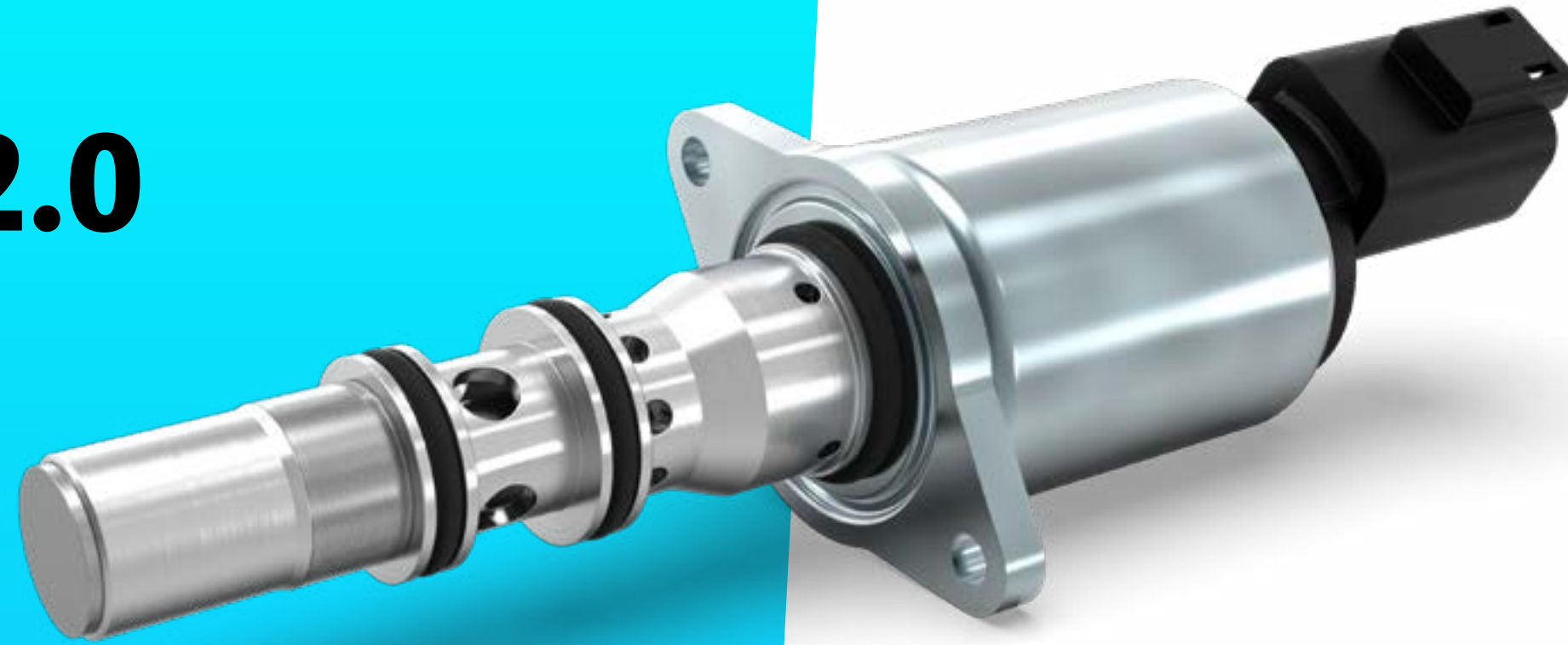
工程机械、农业机械、装卸机械

技术

电液阀

产品

PPCP09 PPRV HF 2.0



该产品具有低滞环、精度高、泄漏量低等特性,保证了可靠性和准确性。此外,我们的比例压力控制阀还具备稳定的性能,即使在恶劣的外部条件下也是如此。

Thomas 模块化系统可根据客户要求定制个性化和经济高效的紧凑型电磁阀组合,为客户提供诸多优势。

亮点

在极端条件下具有耐久性

90° Deutsch 连接器 DT04-2P 可供使用

规格

供电电压

12 V/24 V

控制类型

推荐: 颤振频率 100 Hz

[颤振幅值峰-峰值:

400 mA @ 12 V

200 mA @ 24 V]

漏出量(内部)

< 1.25 l/min (失电)

< 1.5 l/min (得电),

由先导油路导致

控制压力

0-22 bar, 30 bar

应用

液压离合器控制

战略领域

工程机械、农业机械

技术

电液阀

产品

Compact Pilot Actuator



下一代电液控制阀——新型CPA先导阀专注于满足紧凑型工程机械的领域的各种要求,同时致力于开发将智能技术、超级燃料和成本效益结合的解决方案。在紧凑型机械中,引擎盖下的空间非常有限。CPA的宽度只有26 mm,是构建小型电气化主阀的完美选择。节省空间,轻而易举!

亮点

单螺钉固定,
装配快速简单

采用包塑电磁铁,
极具成本效益

规格

样式
插装阀

电磁阀类型
二位三通比例减压阀

最大供油压力[P]
50 bar

控制压力 [A]
0-20/25 bar

控制电流范围
12 V: 0-1500 mA / 24 V: 0-1750 mA

连接器
Deutsch DT04-2P

宽度
< 26 mm

应用

多路阀、液压变量泵

战略领域

工程机械、农业机械

技术

电液阀

优势

- 占用空间小-宽度只有 26 mm
- 60度角连接器 - 尽量降低对线束的空间要求
- 可旋转法兰-增加设计灵活性